



janus®



Neben dem neuen, dynamischen Design des Bohrmuldenschlüssels wurde beim janus® der neuesten Generation mit einem Patentschutz bis 2031 vor allem die Sicherheit noch weiter gesteigert. Der Zylinder ist nicht nur sehr vielseitig und flexibel einsetzbar, sondern schützt besonders wirksam vor Manipulationsversuchen durch erstklassigen Bohr- und Ziehschutz. Das integrierte Kopierschutzmerkmal sorgt dabei quasi für das sprichwörtliche: Mehr an Sicherheit!

## Das Premium-Schließsystem

Sicherheit hat bei janus viele Facetten. Eine davon ist der neue Kopierschutz des Bohrmuldenschlüssels.

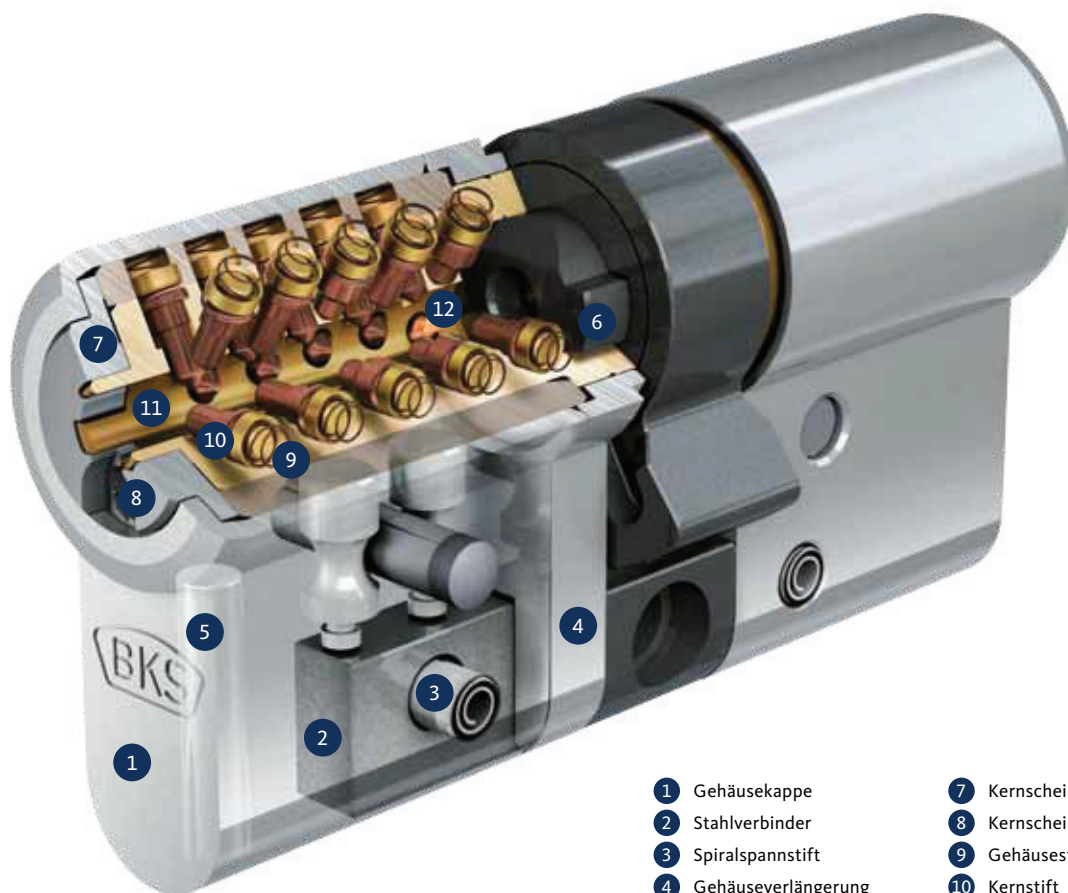
Im janus Zylinder wird der hohe Anspruch an die Sicherheit konsequent weitergeführt: Ein neuer, feinmechanischer Sperrmechanismus bietet einen erweiterten Kopierschutz – bei Zylindern mit registrierter Schließung mit Sicherungskarte sogar serienmäßig.

Neben Schlüssel und Zylinder sorgt schließlich auch das umfassende Serviceangebot dafür, dass Sie mit janus auf der sicheren Seite sind: Unsere Services machen den Umgang mit der Planung, Bestellung und Verwaltung von Schlüsseln und Schließanlagen zum Kinderspiel.

Fazit: Mit dem Premium-Schließsystem von BKS ziehen Sicherheit, Flexibilität und Wirtschaftlichkeit ins Gebäude ein.

## Highlights

- Mehr Komfort gerade bei hohen oder schweren Türen: Die großzügige Grifffläche des janus steht für ein bequemes Öffnen und Schließen über den Zylinder
- Markantes Design: Die rote Kugel ist Zeichen für Qualität von BKS und betont die Symmetrie des Wendeschlüssels
- Groß im Einsatz: Durch den verlängerten Schlüsselhalm eignet sich janus auch für Schutzbeschläge mit Zylinderabdeckung
- Mehr Sicherheit: Erstklassiger Bohr-, Zieh- und Kopierschutz
- Einfaches Handling: Das symmetrische Design und die gewohnt aufrechte Schlüsselhaltung sorgen für eine intuitive Bedienung



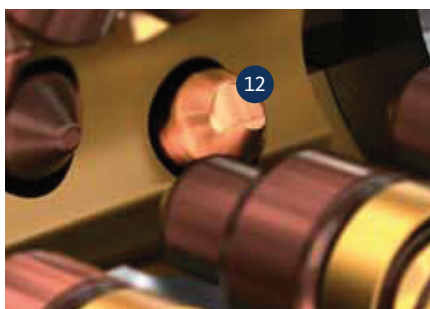
- |                       |                          |
|-----------------------|--------------------------|
| 1 Gehäusekappe        | 7 Kernscheibe            |
| 2 Stahlverbinder      | 8 Kernscheibenprofil     |
| 3 Spiralspannstift    | 9 Gehäusestift mit Feder |
| 4 Gehäuseverlängerung | 10 Kernstift             |
| 5 Bohrschutzstift     | 11 Kern                  |
| 6 Kupplung            | 12 Kopierschutzmerkmal   |

### Der Janus Zylinder: die beste Verbindung aus Flexibilität und Manipulationsschutz

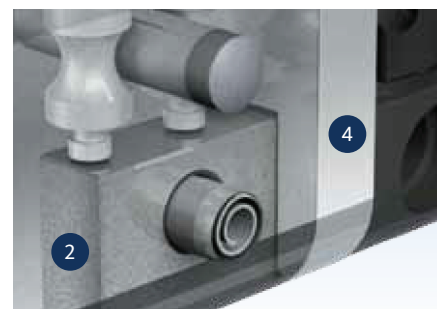
Durchdacht bis ins Detail: Mehrere Zuhaltungsstiftreihen mit unterschiedlichen Winkellagen und variabel angeordneten Stiftpaaren gewährleisten vielseitige Schließungskombinationen für die Realisierung von großen und komplexen Schließanlagen. Außerdem schützt dieser Aufbau den Zylinderkern wirksam gegen jegliche Manipulationsversuche.



**Aufbohrschutz:**  
Die Kernscheibe trennt verschiedene Profilgruppen zuverlässig und bietet zusätzlichen Schutz bei Aufbohrversuchen.



**Kopierschutzmerkmal:**  
Der neue, feinmechanische Sperrmechanismus erschwert die Reproduktion des Janus.



**Modularer Aufbau:**  
Mit Hilfe der Gehäuseverlängerung sind sämtliche Baulängen im Handumdrehen realisierbar. Der Verbinder sorgt für den optimalen Zusammenhalt des modularen Zylinders und schützt vor Ziehversuchen, indem er Zugkräfte aufnimmt, ohne zu zerbrechen.



**Doppelzylinder**  
Lassen sich modular auch nachträglich an die Türstärke anpassen.



**Halbzylinder**  
In vielen Zusatzschlössern universell einsetzbar durch 8-fach verstellbaren Schließbart.



**Neue Zylinder-Handhabe**  
Das neue Design harmonisiert mit der Optik von hochwertigen Beschlägen und modernen Türen.



**Hangschloss**  
Auch mit extradünnem oder hohem Bügel erhältlich.



**Möbelschloss**  
Lässt sich mit Riegelschlössern oder mit Drehstangenschlössern für hohe Schranktüren kombinieren.



**Hebelzylinder**  
Mit unterschiedlichen Schließhebeln für verschiedene Briefkästen geeignet.



**Schlüssel mit SE-Transponder**  
Funktion und Design verbinden sich zu einem universellen Zutrittsmedium.



**Montagekoffer**  
Enthält alle Werkzeuge zum Demonstrieren, Verlängern und Ändern der Kupplungsfunktion der janus Zylinder.

## Ein Schlüssel für alle Fälle

Gerade in Schließanlagen entfaltet janus sein ganzes Potenzial. Das komplette Programm an Bauformen eröffnet zahlreiche Einsatzmöglichkeiten. Und auch bei den Zutrittsberechtigungen von Hauptschlüsseln haben Sie den größtmöglichen Handlungsspielraum.

## Zusatzschlösser: alles mit eingeschlossen

Das Schließsystem janus bietet mit seinem vielfältigen Produktprogramm an Spezial-, Hang- und Möbelschlössern ein breites Spektrum für jeden Anwendungsfall.

## Ergänzung durch Elektronik – janus SE-Zylinder

Beim janus SE-Zylinder verbinden sich das Wendeschlüsselsystem janus und das elektronische Schließsystem SE zu einer doppelt gesicherten Einheit. Der janus SE-Zylinder kombiniert die mechanische Freigabe des Schlüssels mit einer elektronischen Identifizierung und führt damit zur mechanischen Freischaltung im Zylinder.



## Das bietet das Wendeschlüsselsystem janus

Mit seiner hochwertigen Serienausstattung und einer ganzen Reihe von Sonderausstattungen ist janus flexibel einsetzbar. Seine Stärken zeigt er insbesondere bei komplexen Schließanlagen im gewerblichen Bereich sowie bei registrierten Schließungen mit Sicherungskarte im privaten Bereich.



### Serienausstattung

- Geprüft nach DIN EN 1303 und DIN 18252
- Profilzylinder mit mehreren Stiftreihen
- Lange Patentlaufzeiten
- Serienmäßig geschützt gegen Schlagpicking
- Längenveränderbare Zylinder in „Sandwich-Bauweise“
- Schlüssel aus hochwertigem Neusilber mit roter Glaskugel als Erkennungsmerkmal
- Praktischer Montagekoffer zur Anpassung der Zylinderlänge
- Knaufzylinder standardmäßig mit lösbarer Handhabe
- Stulpschraube: M5 x 80 mm, Stahl vernickelt
- Zylinder Messing vernickelt (Standard), brüniert, Messing matt oder poliert
- Verlängerter Schlüsselhalm

### Sonderausstattung

- Zylinder mit zusätzlichem Kopierschutzmerkmal bei registrierter Schließung mit Sicherungskarte serienmäßig
- Zylinder mit Bohrschutzstift bei registrierter Schließung mit Sicherungskarte serienmäßig
- Zylinder mit Not- und Gefahrenfunktion bei registrierter Schließung mit Sicherungskarte serienmäßig
- Zylinder-Gehäusekappe aus Edelstahl bei VdS-Zylindern serienmäßig
- Seewassergeschützte Ausführung bei VdS-Zylindern serienmäßig
- Zylinder mit Staubverschluss
- Sonderformen der Handhaben bei Knaufzylindern, z. B. Feuerwehr-Dreikant
- Stulpschraube mit Sicherheitstorx
- Freilauffunktion (FZG)

Technische Daten	
Bestelllänge (BL)	27, 31, 35 + 5 mm steigend bis 100 mm
Sonderlängen	Zylinder bis Gesamtlänge 250 mm
Schließung	registrierte Schließung, Schließanlage
Schließbart	Standard, Mehrfachschießbärte, Sonderausführungen
Not- und Gefahrenfunktion	optional bei Schließanlagen, beidseitig ab BL 31/31, einseitig ab BL 27/31
Freilauffunktion (FZG)	optional, ab BL 31/31
Bohrschutz	optional bei Schließanlagen, BZWA, BZWB
Bohr- und Ziehschutz	optional, BZWC, BZWD
DIN 18252	Klasse 80, optional Klasse 82 (mit BZWC)
Verschlussicherheit nach EN 1303	Klasse 6
Angriffswiderstand nach EN 1303	Klasse 0, optional Klasse 2 (mit BZWC)
VdS-Variante	optional
SKG***-Variante	optional