

# Lagerprogramm Stahl



Januar 2020

# Unser Team

Name	Telefon	E-Mail
<b>Verkauf</b>		
<b>Heinz Bräker ppa.</b>	02921-689-137	heinz.braeker@heunert.de
<b>Jörg Schmidt</b>	02921-689-135	joerg.schmidt@heunert.de
<b>Michael Peck</b>	02921-689-139	michael.peck@heunert.de
<b>Jörg Kuhlmann</b>	02921-689-133	joerg.kuhlmann@heunert.de
<b>Marcel Makowski</b>	02921-689-136	marcel.makowski@heunert.de
<b>Petra Weituschat</b>	02921-689-173	petra.weituschat@heunert.de
<b>Auszubildender</b>		
<b>Rene Pauschert</b>	02921-689-171	rene.pauschert@heunert.de
<b>Rechnungswesen, Werkzeuge &amp; Sachbearbeitung</b>		
<b>Uschi Blaszkowski</b>	02921-689-170	uschi.blaszkowski@heunert.de
<b>Außendienst</b>		
<b>Jörg Kuhlmann</b>	0172-2311569	joerg.kuhlmann@heunert.de
<b>Telefax</b>		
	02921-689-157	

# Inhaltsverzeichnis

<b>Unser Team</b>	<b>2</b>
<b>Edelstahl 1.4301</b>	<b>5</b>
<i>elektrisch geschweißte Rundrohre</i>	5
<i>elektrisch geschweißte Vierkantrohre</i>	6
<i>Flach-Material</i>	8
<i>Vierkant-Material</i>	10
<i>Rund-Material</i>	11
<i>Winkel-Material</i>	12
<b>Edelstahl 1.4301 / 1.4571</b>	<b>13</b>
<i>Bleche</i>	13
<b>Aluminium</b>	<b>14</b>
<i>Leichtmetallblech Al-Mg 3 (Duett-Muster)</i>	14
<i>Leichtmetallblech Al-99,5HH (DIN 1783)</i>	14
<i>Winkel AlMgSi 0,5</i>	15
<i>Flach AlMgSi0,5</i>	16
<i>Vierkantrohre AlMgSi0,5</i>	17
<i>Rundrohre AlMgSi0,5</i>	18
<i>Rund AlMgSi0,5</i>	19
<i>Vierkant AlMgSi0,5</i>	19
<i>U-Profile ALMGSi0,5</i>	19
<b>Profilrohr E235, S1 EN10305-5/EN10025</b>	<b>20</b>
<i>schwarz &amp; verzinkt (v)</i>	20
<b>S235JR Bleche</b>	<b>21</b>
<i>schwarz/verzinkt/Träne</i>	21
<b>Gittermatten und Wellengitter</b>	<b>23</b>
<b>S235JR Stabstahl</b>	<b>24</b>
<i>Rundstahl S235JRC+C/SH H9</i>	24
<i>Rundstahl S235JR</i>	25
<i>Vierkantstahl S235JR</i>	26
<i>T-Stahl S235JR schwarz und verzinkt (v)</i>	27

<i>U-Stahl S235JR schwarz und verzinkt (v)</i>	27
<i>Winkelstahl, gleichsch., S235JR, schwarz und verzinkt (v)</i>	28
<i>Winkelstahl, ungleichsch., S235JR, schwarz und verzinkt (v)</i>	28
<i>Bandstahl S235JR, schwarz</i>	30
<i>Flachstahl S235JR, schwarz und verzinkt (v)</i>	31
<i>Breitflachstahl S235JR, schwarz</i>	34
<i>Spezialprofile</i>	35
<b>Stahlrohre</b>	<b>36</b>
<i>schwarz geschweißte Gewinderohre, EN10255</i>	36
<i>verzinkt geschweißte Gewinderohre, EN10255/EN240-A1</i>	36
<i>feuerverzinkte Konstruktionsrohre</i>	36
<i>geschweißte Konstruktionsrohre EN10219</i>	37
<i>geschweißte Geländerrohre EN10219</i>	37
<i>feuerverzinkte, geschweißte Geländerrohre EN 10219</i>	37
<i>geschweißte Stahlrohre EN102219/EN10220</i>	38
<i>geschweißte Präzisionsstahlrohre DIN 2394</i>	38
<b>Stahlbau-Hohlprofile EN 10219/EN10025 kaltgefertigt</b>	<b>39</b>
<b>Formstahl und Breitflanschträger S235JR</b>	<b>39</b>
<i>Formstahl, schwarz und verzinkt (v)</i>	39
<b>Betonstahlmatten</b>	<b>40</b>
<i>Betonstahlmatten BST 500 M nach DIN 488</i>	40
<b>Anarbeitung</b>	<b>41</b>
<i>Sägen von Trägern</i>	41
<b>Ihre Notizen</b>	<b>42</b>
<b>Impressum</b>	<b>43</b>

# Edelstahl 1.4301

## elektrisch geschweißte Rundrohre

Alle Abmessungen sind nur in Handelslängen von 6 m erhältlich.

Zoll	Abmessung	matt gebeizt	geschliffen Korn 240	geglüht
	<b>12,0 x 1,5 mm</b>		X	
	<b>16,0 x 2,0 mm</b>		X	
	<b>17,2 x 2,0 mm</b>		X	
	<b>20,0 x 2,0 mm</b>		X	
1/2	<b>21,3 x 2,0 mm</b>	X	X	
	<b>25,0 x 2,0 mm</b>		X	
3/4	<b>26,9 x 2,0 mm</b>	X	X	
	<b>26,9 x 2,5 mm</b>		X	
	<b>30,0 x 2,0 mm</b>		X	
1	<b>33,7 x 2,0 mm</b>	X	X	
1	<b>33,7 x 2,5 mm</b>	X	X	
	<b>35,0 x 2,0 mm</b>		X	
	<b>38,0 x 2,0 mm</b>	X	X	
	<b>40,0 x 2,0 mm</b>		X	
1 1/4	<b>42,4 x 2,0 mm</b>	X	X	
	<b>42,4 x 2,5 mm</b>	X	X	
1 1/2	<b>48,3 x 2,0 mm</b>	X	X	
	<b>48,3 x 2,5 mm</b>		X	
	<b>50,0 x 2,0 mm</b>		X	
2	<b>60,3 x 2,0 mm</b>	X	X	
	<b>60,3 x 3,0 mm</b>	X		
	<b>70,0 x 2,0 mm</b>		X	
2 1/2	<b>76,1 x 2,0 mm</b>		X	
3	<b>88,9 x 2,0 mm</b>		X	
	<b>101,6x2,0 mm</b>		X	
	<b>114,3x2,0 mm</b>		X	

# Edelstahl 1.4301

## elektrisch geschweißte Vierkantrohre

Alle Abmessungen sind nur in Handelslängen von 6 m erhältlich.

Abmessung	matt gebeizt	geschliffen Korn 240
15 x 15 x1,5mm		X
20 x 20 x2,0mm	X	X
25 x 25 x1,5mm	X	
25 x 25 x2,0mm	X	X
30 x 30 x1,5mm	X	
30 x 30 x2,0mm	X	X
30 x 30 x3,0mm	X	X
35 x 35 x2,0mm	X	X
40 x 40 x1,5mm	X	
40 x 40 x2,0mm	X	X
40 x 40 x3,0mm	X	X
45 x 45 x2,0mm		X
50 x 50 x2,0mm	X	X
50 x 50 x3,0mm	X	X
60 x 60 x2,0mm	X	X
60 x 60 x3,0mm	X	X
80 x 80 x2,0mm	X	X
80 x 80 x3,0mm	X	X
100x100x2,0mm		X
100x100x3,0mm		X
30 x 10 x1,5mm		X
30 x 15 x1,5mm		X
30 x 20 x2,0mm	X	X
40 x 20 x2,0mm	X	X
40 x 30 x2,0mm	X	X
50 x 20 x2,0mm	X	X
50 x 25 x2,0mm		X
50 x 30 x2,0mm	X	X
60 x 20 x2,0mm	X	X
60 x 30 x2,0mm	X	X
60 x 40 x2,0mm	X	X
60 x 40 x3,0mm	X	X
80 x 40 x2,0mm	X	X
80 x 40 x3,0mm	X	X
80 x 60 x2,0mm		X

Abmessung	matt gebeizt	geschliffen Korn 240
<b>80 x 60 x3,0mm</b>		X
<b>100x40 x2,0mm</b>	X	X
<b>100x40 x3,0mm</b>	X	X
<b>100x50 x2,0mm</b>	X	X
<b>100x50 x3,0mm</b>	X	X
<b>100x60 x2,0mm</b>		X
<b>100x60 x3,0mm</b>		X

# Edelstahl 1.4301

## Flach-Material

Abmessung	W 1.4301	W 1.4301 K240 geschliffen
15 x 3 x 4000 mm	X	
15 x 4 x 4000 mm	X	
15 x 5 x 4000 mm	X	
20 x 3 x 4000 mm	X	
20 x 4 x 4000 mm	X	X
20 x 5 x 4000 mm	X	X
20 x 6 x 4000 mm	X	X
20 x 8 x 4000 mm	X	X
20 x 10 x 4000 mm	X	
25 x 3 x 4000 mm	X	
25 x 4 x 4000 mm	X	
25 x 5 x 4000 mm	X	
25 x 6 x 4000 mm	X	
30 x 3 x 4000 mm	X	
30 x 4 x 4000 mm	X	X
30 x 5 x 4000 mm	X	X
30 x 6 x 4000 mm	X	X
30 x 8 x 4000 mm	X	X
30 x 10 x 4000 mm	X	X
35 x 3 x 4000 mm	X	
35 x 4 x 4000 mm	X	
35 x 5 x 4000 mm	X	
35 x 6 x 4000 mm	X	
40 x 3 x 4000 mm	X	
40 x 4 x 4000 mm	X	X
40 x 5 x 4000 mm	X	X
40 x 6 x 4000 mm	X	X
40 x 8 x 4000 mm	X	X
40 x 10 x 4000 mm	X	X
50 x 3 x 4000 mm	X	
50 x 4 x 4000 mm	X	X
50 x 5 x 4000 mm	X	X
50 x 6 x 4000 mm	X	X
50 x 8 x 4000 mm	X	X
50 x 10 x 4000 mm	X	X
60 x 5 x 4000 mm	X	X



<b>Abmessung</b>	<b>W 1.4301</b>	<b>W 1.4301 K240 geschliffen</b>
<b>60 x 6 x 4000 mm</b>	X	X
<b>60 x 8 x 4000 mm</b>	X	X
<b>60 x 10 x 4000 mm</b>	X	X
<b>80 x 5 x 4000 mm</b>	X	X
<b>80 x 6 x 4000 mm</b>	X	X
<b>80 x 8 x 4000 mm</b>	X	X
<b>80 x 10 x 4000 mm</b>	X	X
<b>100 x 5 x 4000 mm</b>	X	X
<b>100 x 6 x 4000 mm</b>	X	X
<b>100 x 8 x 4000 mm</b>	X	X
<b>100 x 10 x 4000 mm</b>	X	X
<b>120 x 5 x 4000 mm</b>	X	X
<b>120 x 6 x 4000 mm</b>	X	X
<b>120 x 8 x 4000 mm</b>	X	X
<b>120 x 10 x 4000 mm</b>	X	X
<b>150 x 5 x 4000 mm</b>	X	X
<b>150 x 6 x 4000 mm</b>	X	X
<b>150 x 8 x 4000 mm</b>	X	X
<b>150 x 10 x 4000 mm</b>	X	X
<b>200 x 5 x 4000 mm</b>	X	
<b>200 x 6 x 4000 mm</b>	X	
<b>200 x 8 x 4000 mm</b>	X	
<b>200 x 10 x 4000 mm</b>	X	

# Edelstahl 1.4301

## Vierkant-Material

Abmessung	W 1.4301	W 1.430 K 240geschliffen
<b>5 x 5 x 3000 mm</b>	X	
<b>6 x 6 x 3000 mm</b>	X	
<b>8 x 8 x 3000 mm</b>	X	
<b>10 x 10 x 3000 mm</b>	X	
<b>12 x 12 x 3000 mm</b>	X	
<b>14 x 14 x 3000 mm</b>	X	
<b>15 x 15 x 3000 mm</b>	X	
<b>16 x 16 x 3000 mm</b>	X	
<b>20 x 20 x 3000 mm</b>	X	
<b>25 x 25 x 3000 mm</b>	X	
<b>30 x 30 x 3000 mm</b>	X	
<b>40 x 40 x 3000 mm</b>	X	

# Edelstahl 1.4301

## Rund-Material

Abmessung	W1.4301	W1.4571	W1.4301 K240 geschliffen
3 x 3000 mm	X		
4 x 3000 mm	X		
5 x 3000 mm	X	X	
6 x 3000 mm	X	X	
8 x 3000 mm	X	X	
8 x 6000 mm			X
10 x 3000 mm	X	X	
10 x 6000 mm	X		X
12 x 3000 mm	X	X	
12 x 6000 mm	X		X
14 x 3000 mm	X		
14 x 6000 mm			X
15 x 3000 mm	X		
15 x 6000 mm			X
16 x 3000 mm	X		
16 x 6000 mm			X
17 x 3000 mm	X		
18 x 3000 mm	X		
20 x 3000 mm	X		
25 x 3000 mm	X		
30 x 3000 mm	X		
35 x 3000 mm	X		
40 x 3000 mm	X		
45 x 3000 mm	X		
50 x 3000 mm	X		
60 x 3000 mm	X		

# Edelstahl 1.4301

## Winkel-Material

Abmessung	W1.4301	W 1.4301 K240 geschliffen
15 x 15 x 3 x 6000 mm	X	
20 x 20 x 3 x 6000 mm	X	
25 x 25 x 3 x 6000 mm	X	
30 x 30 x 3 x 6000 mm	X	
35 x 35 x 4 x 6000 mm	X	
40 x 40 x 4 x 6000 mm	X	
50 x 50 x 5 x 6000 mm	X	
60 x 60 x 6 x 6000 mm	X	
80 x 80 x 8 x 6000 mm	X	
100x100x10x6000 mm	X	

# Edelstahl 1.4301 / 1.4571

## Bleche

Abmessung	W 1.4301	W 1.4571	W 1.4301 Korn 240
<b>1,0 x 1000 x 2000 mm</b>	X		X
<b>1,0 x 1250 x 2500 mm</b>	X		X
<b>1,0 x 1500 x 3000 mm</b>	X		X
<b>1,5 x 1000 x 2000 mm</b>	X		X
<b>1,5 x 1250 x 2500 mm</b>	X		X
<b>1,5 x 1500 x 3000 mm</b>			X
<b>2,0 x 1000 x 2000 mm</b>	X	X	X
<b>2,0 x 1250 x 2500 mm</b>	X		X
<b>2,0 x 1500 x 3000 mm</b>	X		X
<b>2,5 x 1000 x 2000 mm</b>	X		
<b>2,5 x 1250 x 2500 mm</b>	X		
<b>2,5 x 1500 x 3000 mm</b>	X		
<b>3,0 x 1000 x 2000 mm</b>	X	X	X
<b>3,0 x 1250 x 2500 mm</b>	X		X
<b>3,0 x 1500 x 3000 mm</b>	X		
<b>4,0 x 1000 x 2000 mm</b>	X		
<b>4,0 x 1250 x 2500 mm</b>	X		
<b>5,0 x 1000 x 2000 mm</b>	X		

**Lochblech Edelstahl Werkstoff 1.4301**

2 x 1000 x 2000/ Qg 10 mm – 15 mm

**Gittermatte 1.4301**

3 x 1000 x 2000 mm Masche 30x30

# Aluminium

## Leichtmetallblech Al-Mg 3 (Duett-Muster)

Abmessung	Tafelgew. kg
<b>1000 x 2000 x 2,5 x 4 mm</b>	16,40
<b>1250 x 2500 x 2,5 x 4 mm</b>	25,60
<b>1500 x 3000 x 2,5 x 4 mm</b>	35,50
<b>1000 x 2000 x 3,5 x 5 mm</b>	21,20
<b>1250 x 2500 x 3,5 x 5 mm</b>	33,20
<b>1000 x 2000 x 5 x 6,5 mm</b>	29,20
<b>1250 x 2500 x 5 x 6,5 mm</b>	47,20

## Leichtmetallblech Al-99,5HH (DIN 1783)

Abmessung	Tafelgew. kg
<b>1000 x 2000 x 1,0 mm</b>	5,46
<b>1000 x 2000 x 1,5 mm</b>	8,19
<b>1000 x 2000 x 2,0 mm</b>	10,92
<b>1000 x 2000 x 3,0 mm</b>	16,38
<b>1000 x 2000 x 4,0 mm</b>	21,84
<b>1000 x 2000 x 5,0 mm</b>	27,30
<b>1250 x 2500 x 1,0 mm</b>	8,44
<b>1250 x 2500 x 1,5 mm</b>	12,66
<b>1250 x 2500 x 2,0 mm</b>	16,88
<b>1250 x 2500 x 3,0 mm</b>	25,63
<b>1500 x 3000 x 2,0 mm</b>	24,56

# Aluminium

## Winkel AlMgSi 0,5

Abmessung	Kg/mtr
20 x 20 x 2 mm	0,21
25 x 25 x 2 mm	0,259
30 x 30 x 2 mm	0,31
30 x 30 x 3 mm	0,47
35 x 35 x 3 mm	0,55
40 x 40 x 2 mm	0,42
40 x 40 x 3 mm	0,63
40 x 40 x 4 mm	0,83
50 x 50 x 3 mm	0,79
50 x 50 x 4 mm	1,04
60 x 60 x 3 mm	0,92
60 x 60 x 4 mm	1,25
80 x 80 x 4 mm	1,685
30 x 15 x 2 mm	0,24
30 x 20 x 2 mm	0,27
40 x 20 x 2 mm	0,31
50 x 30 x 2 mm	0,44
60 x 40 x 2 mm	0,68
60 x 40 x 3 mm	0,79
80 x 40 x 3 mm	0,95

# Aluminium

Flach AlMgSi0,5

Abmessung	Kg/mtr
20 x 4 mm	0,22
20 x 5 mm	0,27
20 x 6 mm	0,32
20 x 8 mm	0,43
20 x 10 mm	0,54
30 x 4 mm	0,32
30 x 5 mm	0,41
30 x 6 mm	0,49
30 x 8 mm	0,68
30 x 10 mm	0,81
40 x 4 mm	0,43
40 x 5 mm	0,54
40 x 6 mm	0,65
40 x 8 mm	0,86
40 x 10 mm	1,08
50 x 5 mm	0,68
50 x 6 mm	0,81
50 x 8 mm	1,08
50 x 10 mm	1,35
60 x 5 mm	0,82
60 x 6 mm	0,97
60 x 8 mm	1,30
60 x 10 mm	1,62
80 x 5 mm	1,08
80 x 6 mm	1,42
80 x 8 mm	1,73
80 x 10 mm	2,16
100 x 5 mm	1,36
100 x 6 mm	1,62
100 x 8 mm	2,16
100 x 10 mm	2,70



# Aluminium

## Vierkantrohre AlMgSi0,5

Abmessungen	Kg/mtr
20 x 20 x 2 mm	0,39
25 x 25 x 2 mm	0,495
30 x 30 x 2 mm	0,61
30 x 30 x 3 mm	0,906
35 x 35 x 2 mm	0,81
40 x 40 x 2 mm	0,95
40 x 40 x 3 mm	1,25
40 x 40 x 4 mm	1,555
50 x 50 x 2 mm	1,04
50 x 50 x 3 mm	1,50
50 x 50 x 4 mm	1,987
60 x 60 x 3 mm	1,85
60 x 60 x 4 mm	2,42
80 x 80 x 3 mm	2,495
80 x 80 x 4 mm	3,283
30 x 20 x 2 mm	0,50
40 x 20 x 2 mm	0,605
50 x 30 x 2 mm	0,821
60 x 30 x 2 mm	0,93
60 x 40 x 2 mm	1,05
60 x 40 x 3 mm	1,60
80 x 40 x 2 mm	1,253
80 x 40 x 3 mm	1,847

# Aluminium

## Rundrohre AlMgSi0,5

Abmessungen	Kg/mtr
16 x 2 mm	0,98
20 x 2 mm	0,31
25 x 2 mm	0,39
25 x 2,5 mm	0,48
30 x 2 mm	0,48
30 x 3 mm	0,69
40 x 2 mm	0,65
40 x 3 mm	0,94
50 x 2 mm	0,81
50 x 3 mm	1,28
60 x 2 mm	0,98
60 x 2,5 mm	1,24
60 x 3 mm	1,45
80 x 3 mm	1,959
90 x 5 mm	3,60

# Aluminium

## Rund AlMgSi0,5

Abmessungen	Kg/mtr
<b>8 mm</b>	<b>0,136</b>
<b>10 mm</b>	<b>0,21</b>
<b>12 mm</b>	<b>0,31</b>
<b>15 mm</b>	<b>0,48</b>
<b>20 mm</b>	<b>0,85</b>
<b>25 mm</b>	<b>1,33</b>
<b>30 mm</b>	<b>1,91</b>

## Vierkant AlMgSi0,5

Abmessungen	Kg/mtr
<b>10 mm</b>	<b>0,27</b>
<b>12 mm</b>	<b>0,39</b>
<b>15 mm</b>	<b>0,61</b>
<b>20 mm</b>	<b>1,08</b>
<b>25 mm</b>	<b>1,69</b>
<b>30 mm</b>	<b>2,43</b>

## U-Profile ALMGSI0,5

Abmessungen	Kg/mtr
<b>15 x 15 x 2 mm</b>	<b>0,22</b>
<b>20 x 20 x 2 mm</b>	<b>0,30</b>
<b>30 x 30 x 2 mm</b>	<b>0,464</b>
<b>30 x 30 x 3 mm</b>	<b>0,68</b>
<b>40 x 40 x 3 mm</b>	<b>0,92</b>
<b>50 x 50 x 3 mm</b>	<b>1,166</b>
<b>40 x 20 x 2 mm</b>	<b>0,41</b>
<b>50 x 30 x 3 mm</b>	<b>0,842</b>

# Profilrohr E235, S1 EN10219-5/EN10025

schwarz & verzinkt (v)

Alle Abmessungen sind nur in Handelslängen von 6 m erhältlich.

	10	15	20	25	30	34	35	40	45	50	60	70	80	90	100
15		1,5 2,0													
20			1,5 2,0v 3,0												
25	1,5			1,5 2,0 v 3,0											
30		1,5 2,0	1,5 2,0 v 3,0		1,5 2,0 v 3,0 v 4,0										
34						2,0									
35							2,0 v 3,0								
40			1,5 2,0 v 3,0		2,0 3,0			1,5 2,0 v 3,0 v 4,0 v							
45									2,0						
50			2,0	2,0	2,0 v 3,0 v 4,0			2,0 3,0 4,0		2,0 v 3,0 v 4,0 5,0					
55						2,0 v				6,0					
60			2,0 v		2,0			2,0 v 2,5 3,0 v 4,0 v 5,0			2,0 v				
70								2,0 3,0 4,0		2,0 3,0 4,0		2,0 3,0 4,0 5,0			
80			2,0		2,0 3,0			2,0 v 3,0 v 4,0 v 5,0		3,0 4,0	2,0 3,0 4,0 5,0		2,0 v 3,0 v 4,0 5,0		
90										3,0 4,0		6,0		3,0 4,0 5,0	
100								2,0 v 3,0 v 4,0 v		3,0 4,0 5,0	3,0 4,0 5,0		3,0 4,0		3,0 v 4,0 5,0
120								3,0 v 4,0			3,0 v 4,0 v 5,0 6,0		3,0 4,0		4,0

# S235JR Bleche

schwarz/verzinkt/Träne

Abmessung	schwarz bis 2,99mm 12.03 ab 3,00mm ST 37	verzinkt 3	Träne Belag 2
0,50 x 1000 x 2000 mm		X	
0,63 x 1000 x 2000 mm		X	
0,75 x 1000 x 2000 mm		X	
0,88 x 1000 x 2000 mm	X	X	
1,00 x 1000 x 2000 mm	X	X	
1,00 x 1250 x 2500 mm	X	X	
1,00 x 1250 x 2500 mm	X	X	
1,50 x 1000 x 2000 mm	X	X	
1,50 x 1250 x 2500 mm	X	X	
1,50 x 1500 x 3000 mm	X	X	
2,00 x 1000 x 2000 mm	X	X	
2,00 x 1250 x 2500 mm	X	X	
2,00 x 1500 x 3000 mm	X	X	
2,50 x 1000 x 2000 mm	X	X	
2,99 x 1000 x 2000 mm	X	X	
2,99 x 1250 x 2500 mm	X	X	
2,99 x 1500 x 3000 mm	X	X	
3,00 x 1000 x 2000 mm	X		X
3,00 x 1250 x 2500 mm	X		X
3,00 x 1500 x 3000 mm	X		
4,00 x 1000 x 2000 mm	X	X	X
4,00 x 1250 x 2500 mm	X		X
4,00 x 1500 x 3000 mm	X		
5,00 x 1000 x 2000 mm	X		X
5,00 x 1250 x 2500 mm	X		X
5,00 x 1500 x 3000 mm	X		
6,00 x 1000 x 2000 mm	X		X
6,00 x 1250 x 2500 mm	X		X
6,00 x 1500 x 3000 mm	X		
8,00 x 1000 x 2000 mm	X		X
8,00 x 1250 x 2500 mm	X		X
8,00 x 1500 x 3000 mm	X		

Abmessung	schwarz bis 2,99mm 12.03 ab 3,00mm ST 37	verzinkt 3	Träne Belag 2
10 x 1000 x 2000 mm	X		X
10 x 1250 x 2500 mm	X		X
10 x 1500 x 3000 mm	X		
12 x 1000 x 2000 mm	X		
12 x 1250 x 2500 mm	X		
12 x 1500 x 3000 mm	X		
15 x 1000 x 2000 mm	X		
15 x 1250 x 2500 mm	X		
15 x 1500 x 3000 mm	X		
20 x 1000 x 2000 mm	X		
20 x 1250 x 2500 mm	X		
20 x 1500 x 3000 mm	X		
25 x 1000 x 2000 mm	X		
30 x 1000 x 2000 mm	X		

**Wetterfestes Blech Corten A** 2 x 1000 x 2000  
**EN 10131**

**Wetterfestes Blech** 3 x 1000 x 2000  
**S355 J2W+N** 3 x 1250 x 2500  
3 x 1500 x 3000

**Wellblech, verzinkt** 2000 x 836 x 0,75 mm

**Lochbleche, schwarz/verzinkt** 1,5 x 1000 x 2000 mm Rundlochung Rv 3-5 mm  
2 x 1000 x 2000 mm Rundlochung Rv5-8 mm  
2 x 1000 x 2000 mm Rundlochung Rv10-15 mm  
2 x 1000 x 2000 mm Vierkantlochung Qg 10-15 mm

# Gittermatten und Wellengitter

<b>Wellengitter 30 x 30 x 3 mm</b>	1000 x 2000 2000 x 5000
<b>Wellengitter 40 x 40 x 4 mm</b>	1000 x 2000 schwarz/verzinkt 2000 x 5000 schwarz/verzinkt
<b>Wellengitter 50 x 50 x 5 mm</b>	1000 x 2000 schwarz/verzinkt 2000 x 5000 schwarz/verzinkt
<b>Gittermatte 50 x 50 x 5 mm</b>	2000 x 3000 schwarz/verzinkt

# S235JR C+C Blankstahl

## Rundstahl S235JRC+C/SH H9

Abmessung	Rundstahl S235JR Blankstahl HL=3m	Rundstahl S235JR Blankstahl HL=6m
3 mm	X	
4 mm	X	
5 mm	X	
6 mm	X	
8 mm	X	
10 mm		X
12 mm		X
13 mm		X
14 mm		X
15 mm		X
16 mm		X
18 mm		X
20 mm		X
22 mm		
25 mm		X
30 mm		X
35 mm		X
40 mm		X
45 mm		
50 mm		X
60 mm		



# S235JR Stabstahl

## Rundstahl S235JR

Abmessung	Rundstahl S235JR Schwarz HL=6m
3 mm	
4 mm	
5 mm	
6 mm	X
8 mm	X
10 mm	X
12 mm	X
13 mm	
14 mm	X
15 mm	X
16 mm	X
18 mm	X
20 mm	X
22 mm	X
25 mm	X
30 mm	X
35 mm	X
40 mm	X
45 mm	
50 mm	X
60 mm	X

# S235JR Stabstahl

## Vierkantstahl S235JR

Abmessung	Vierkantstahl S235JR HL=6m schwarz
3 mm	
4 mm	
5 mm	
6 mm	X
8 mm	X
10 mm	X
12 mm	X
13 mm	
14 mm	X
15 mm	X
16 mm	X
18 mm	
20 mm	X
22 mm	X
25 mm	X
30 mm	X
35 mm	X
40 mm	X
45 mm	X
50 mm	X
60 mm	

# S235JR Stabstahl

## T-Stahl S235JR schwarz und verzinkt (v)

Abmessung	T-Stahl S235JR HL=6m
20 x 20 x 3,0 mm	X V
25 x 25 x 3,5 mm	X V
30 x 30 x 4,0 mm	X V
35 x 35 x 4,5 mm	X V
40 x 40 x 5,0 mm	X V
45 x 45 x 5,5 mm	X
50 x 50 x 6,0 mm	X V
60 x 60 x 7,0 mm	X V
70 x 70 x 8,0 mm	X
80 x 80 x 9,0 mm	X
90 x 90 x 10,0 mm	X
100 x 100 x 11,0 mm	X
120 x 120 x 13,0 mm	X

## U-Stahl S235JR schwarz und verzinkt (v)

Abmessung	U-Stahl S235JR HL=6m
30 x 33 x 5 mm	X
40 x 35 x 5 mm	X
40 x 20 x 5 mm	X
50 x 38 x 5 mm	X V
50 x 25 x 5 mm	X
60 x 30 x 6 mm	X
65 x 42 x 6 mm	X V

# S235JR Stabstahl

**Winkelstahl, gleichsch., S235JR, schwarz und verzinkt (v)**

**Winkelstahl, ungleichsch., S235JR, schwarz und verzinkt (v)**

Alle Abmessungen sind nur in Handelslängen von 6 m erhältlich.

	20	25	30	35	40	45	50	60	65	70	80	90	100	120	150
20	3,0 v 4,0														
25		3,0 v 4,0 5,0													
30	3,0 4,0		3,0 v 4,0 5,0												
35				4,0 v 5,0											
40	3,0 v 4,0				4,0 v 5,0 6,0										
45			4,0 5,0			5,0									
50			5,0				5,0 v 6,0 8,0								
60			5,0 v 6,0		5,0 v 6,0			6,0 v 8,0 10,0							
65							5,0 7,0								
70										7,0					
75							5,0								
80					6,0 v 8,0				6,0 8,0		8,0 v 10,0				
90								6,0							

	20	25	30	35	40	45	50	60	65	70	80	90	100	120	150
100							6,0 v 8,0		7,0 v				8,0 v 10,0 v		
120											8,0			12,0 v	
130									8,0						
150															15
180												10,0			
200													10,0		

# S235JR Stabstahl

## Bandstahl S235JR, schwarz

Alle Abmessungen sind nur in Lagerlängen von 6 m erhältlich.

Abmessung	Bandstahl S235JR
12 x 3 mm	X
12 x 4 mm	X
15 x 3 mm	X
15 x 4 mm	X
20 x 3 mm	X
20 x 4 mm	X
25 x 3 mm	X
25 x 4 mm	X
30 x 3 mm	X
30 x 4 mm	X
35 x 4 mm	X
40 x 3 mm	X
40 x 4 mm	X
50 x 3 mm	X
50 x 4 mm	X
60 x 3 mm	X
60 x 4 mm	X
70 x 3 mm	X
70 x 4 mm	X
80 x 3 mm	X
80 x 4 mm	X
90 x 4 mm	X
100 x 4 mm	X
120 x 5 mm	X
120 x 6 mm	X
140 x 5 mm	X
140 x 6 mm	X
150 x 5 mm	X
150 x 6 mm	X

# S235JR Stabstahl

## Flachstahl S235JR, schwarz und verzinkt (v)

Alle Abmessungen sind nur in Handlungslängen von 6 m erhältlich.

Abmessung	Flachstahl S235JR
10 x 5 mm	x
12 x 5 mm	x
12 x 6 mm	x
16 x 5 mm	x
16 x 6 mm	x
16 x 8 mm	x
16 x 10 mm	x
20 x 5 mm	x (v)
20 x 6 mm	x (v)
20 x 8 mm	x (v)
20 x 10 mm	x (v)
20 x 12 mm	x
20 x 15 mm	x
25 x 5 mm	x
25 x 6 mm	x (v)
25 x 8 mm	x (v)
25 x 10 mm	x
25 x 12 mm	x
25 x 15 mm	x
30 x 5 mm	x
30 x 6 mm	x (v)
30 x 8 mm	x (v)
30 x 10 mm	x (v)
30 x 12 mm	x
30 x 15 mm	x
30 x 20 mm	x
35 x 5 mm	x
35 x 6 mm	x
35 x 8 mm	x
35 x 10 mm	x
35 x 12 mm	x
35 x 15 mm	x
40 x 5 mm	x (v)
40 x 6 mm	x (v)
40 x 8 mm	x (v)
40 x 10 mm	x (v)
40 x 12 mm	x
40 x 15 mm	x
40 x 20 mm	x

Abmessung	Flachstahl S235JR
<b>45 x 5 mm</b>	x
<b>45 x 6 mm</b>	x
<b>45 x 8 mm</b>	x
<b>45 x 10 mm</b>	x
<b>45 x 12 mm</b>	x
<b>50 x 5 mm</b>	x (v)
<b>50 x 6 mm</b>	x (v)
<b>50 x 8 mm</b>	x (v)
<b>50 x 10 mm</b>	x (v)
<b>50 x 12 mm</b>	x
<b>50 x 15 mm</b>	x
<b>50 x 20 mm</b>	x
<b>60 x 5 mm</b>	x (v)
<b>60 x 6 mm</b>	x (v)
<b>60 x 8 mm</b>	x (v)
<b>60 x 10 mm</b>	x (v)
<b>60 x 12 mm</b>	x
<b>60 x 15 mm</b>	x
<b>60 x 20 mm</b>	x
<b>70 x 5 mm</b>	x
<b>70 x 6 mm</b>	x
<b>70 x 8 mm</b>	x
<b>70 x 10 mm</b>	x
<b>70 x 12 mm</b>	x
<b>70 x 15 mm</b>	x
<b>70 x 20 mm</b>	x
<b>80 x 5 mm</b>	x (v)
<b>80 x 6 mm</b>	x (v)
<b>80 x 8 mm</b>	x (v)
<b>80 x 10 mm</b>	x (v)
<b>80 x 12 mm</b>	x
<b>80 x 15 mm</b>	x
<b>80 x 20 mm</b>	x
<b>90 x 5 mm</b>	x
<b>90 x 6 mm</b>	x
<b>90 x 8 mm</b>	x
<b>90 x 10 mm</b>	x
<b>90 x 12 mm</b>	x
<b>90 x 15 mm</b>	x
<b>90 x 20 mm</b>	x



Abmessung	Flachstahl S235JR
<b>100 x 5 mm</b>	x (v)
<b>100 x 6 mm</b>	x (v)
<b>100 x 8 mm</b>	x (v)
<b>100 x 10 mm</b>	x (v)
<b>100 x 12 mm</b>	x
<b>100 x 15 mm</b>	x
<b>100 x 20 mm</b>	x
<b>120 x 8 mm</b>	x
<b>120 x 10 mm</b>	x
<b>120 x 12 mm</b>	x
<b>120 x 15 mm</b>	x
<b>120 x 20 mm</b>	x
<b>130 x 8 mm</b>	x
<b>130 x 10 mm</b>	x
<b>140 x 8 mm</b>	x
<b>140 x 10 mm</b>	x
<b>140 x 12 mm</b>	x
<b>140 x 15 mm</b>	x
<b>140 x 20 mm</b>	x
<b>150 x 8 mm</b>	x
<b>150 x 10 mm</b>	x
<b>150 x 12 mm</b>	x
<b>150 x 15 mm</b>	x
<b>150 x 20 mm</b>	x

# S235JR Stabstahl

## Breitflachstahl S235JR, schwarz

Alle Abmessungen sind nur in Handelslängen von 6 m erhältlich.

Abmessung	Breitflachstahl S235JR
<b>160 x 6 mm</b>	X
<b>160 x 8 mm</b>	X
<b>160 x 10 mm</b>	X
<b>160 x 12 mm</b>	X
<b>160 x 15 mm</b>	X
<b>160 x 20 mm</b>	X
<b>180 x 6 mm</b>	X
<b>180 x 8 mm</b>	X
<b>180 x 10 mm</b>	X
<b>180 x 12 mm</b>	X
<b>180 x 15 mm</b>	X
<b>180 x 20 mm</b>	X
<b>220 x 10 mm</b>	X
<b>200 x 5 mm</b>	X
<b>200 x 8 mm</b>	X
<b>200 x 10 mm</b>	X
<b>200 x 12 mm</b>	X
<b>200 x 15 mm</b>	X
<b>200 x 20 mm</b>	X
<b>250 x 10 mm</b>	X
<b>250 x 12 mm</b>	X
<b>250 x 15 mm</b>	X
<b>250 x 20 mm</b>	X
<b>300 x 10 mm</b>	X
<b>300 x 12 mm</b>	X
<b>300 x 15 mm</b>	X
<b>300 x 20 mm</b>	X
<b>300 x 30 mm</b>	X

# S235JR Stabstahl

## Spezialprofile

U-Baustahl	T-Profil rundkantig, breitfüßig	Bodenbelag- winkelprofil	Bordwand verzinkt U-Profil
30 x 30 x 3,0 mm	50 x 25 x 5,0 mm	20 x 30 x 50 x 10 x 5 mm	20 x 20 x 1,5 mm
36 x 36 x 3,0 mm	60 x 30 x 5,5 mm	20 x 30 x 50 x 12 x 7 mm	23 x 23 x 1,5 mm
40 x 20 x 3,0 mm	70 x 35 x 6,0 mm	20 x 30 x 50 x 14 x 7 mm	25 x 25 x 1,5 mm
40 x 40 x 3,0 mm	80 x 40 x 7,0 mm	20 x 30 x 50 x 17 x 10 mm	28 x 28 x 1,5 mm
40 x 40 x 4,0 mm	100 x 50 x 8,5 mm		30 x 30 x 1,5 mm
50 x 40 x 4,0 mm			
54 x 45 x 4,0 mm			
60 x 30 x 3,0 mm			
62 x 45 x 4,0 mm			
70 x 50 x 4,0 mm			
80 x 50 x 5,0 mm			
100 x 50 x 5,0 mm			
120 x 60 x 6,0 mm			
140 x 60 x 6,0 mm			
160 x 65 x 7,0 mm			

Winkelprofil scharfkantig, gleich- u. un- gleichschenklig	Z-Profil scharfkantig
<b>15 x 15 x 3 mm</b>	40 x 40 x 40 x 5 mm

# Stahlrohre

## schwarz geschweißte Gewinderohre, EN10255

Abmessungen	
<b>3/8"</b>	17,2 x 2,35 mm
<b>1/2"</b>	21,3 x 2,65 mm
<b>3/4"</b>	26,9 x 2,65 mm
<b>1"</b>	33,7 x 3,25 mm
<b>1 1/4"</b>	42,4 x 3,25 mm
<b>1 1/2"</b>	48,3 x 3,25 mm
<b>2"</b>	60,3 x 3,65 mm
<b>2 1/2"</b>	76,5 x 3,65 mm
<b>3"</b>	88,9 x 4,05 mm
<b>4"</b>	114,3x4,50 mm

## verzinkt geschweißte Gewinderohre, EN10255/EN240-A1

Abmessungen	
<b>3/8"</b>	17,2 x 2,35 mm
<b>1/2"</b>	21,3 x 2,65 mm
<b>3/4"</b>	26,9 x 2,65 mm
<b>1"</b>	33,7 x 3,25 mm
<b>1 1/4"</b>	42,4 x 3,25 mm
<b>1 1/2"</b>	48,3 x 3,25 mm
<b>2"</b>	60,3 x 3,65 mm
<b>2 1/2"</b>	76,5 x 3,65 mm
<b>3"</b>	88,9 x 4,05 mm
<b>4"</b>	114,3x4,50 mm

## feuerverzinkte Konstruktionsrohre

Abmessungen	
<b>1"</b>	33,7 x 2,50 x 6000 mm
<b>2"</b>	60,3 x 2,50 x 5100/6100/7100
<b>2"</b>	60,3 x 2,90 x 5100/6100/7100
<b>101,6 x 2,9 x</b>	7050

# Stahlrohre

## geschweißte Konstruktionsrohre EN10219

Abmessungen	
1/2"	21,3 x 2,00 mm
3/4"	26,9 x 2,00 mm
1"	33,7 x 2,50 mm
1 1/4"	42,4 x 2,50 mm
1 1/2"	48,3 x 2,50 mm
2"	60,3 x 2,50 mm

## geschweißte Geländerrohre EN10219

Abmessungen	
3/4"	26,9 x 1,75 mm
1"	33,7 x 2,00 mm
1 1/4"	42,4 x 2,00 mm
1 1/2"	48,3 x 2,00 mm
2"	60,3 x 2,00 mm
2 1/2"	76,1 x 2,00 mm

## feuerverzinkte, geschweißte Geländerrohre EN 10219/EN10240-A1

Abmessungen	
1"	33,7 x 2,00 x 6000 mm
1 1/4"	42,4 x 2,00 x 5100 mm/6100 mm
1 1/4"	42,4 x 2,00 x 5100 mm/7100 mm
1 1/2"	48,3 x 2,00 x 5100 mm/6100 mm
1 1/2"	48,3 x 2,00 x 5100 mm/7100 mm
2"	60,3 x 2,00 x 5100 mm/6100 mm
2"	60,3 x 2,00 x 5100 mm/7100 mm
2 1/2"	76,5 x 2,00 x 5100 mm/6100 mm
2 1/2"	76,5 x 2,00 x 5100 mm/7100 mm

# Stahlrohre

## geschweißte Stahlrohre EN102219/EN10220

(HL ca. 6 m und ca. 12 m)

Abmessungen	Abmessungen
42,4 x 4,00 mm	133,0 x 4,00 mm
48,3 x 2,90 mm	133,0 x 5,00 mm
48,3 x 4,00 mm	139,7 x 3,60 mm
60,3 x 2,90 mm	133,0 x 4,00 mm
60,3 x 5,00 mm	139,7 x 5,00 mm
76,1 x 2,90 mm	139,7 x 6,30 mm
76,1 x 3,20 mm	159,0 x 4,50 mm
76,1 x 5,00 mm	159,0 x 6,30 mm
88,9 x 2,90 mm	168,3 x 4,50 mm
88,9 x 3,20 mm	168,3 x 5,00 mm
88,9 x 5,00 mm	177,8 x 5,00 mm
101,6 x 2,90 mm	193,7 x 3,20 mm
101,6 x 3,60 mm	193,7 x 4,50 mm
101,6 x 5,00 mm	219,1 x 5,00 mm
108,0 x 3,60 mm	219,5 x 6,30 mm
108,0 x 6,30 mm	273,0 x 4,00 mm
114,3 x 3,60 mm	273,0 x 5,00 mm
114,3 x 5,00 mm	

## geschweißte Präzisionsstahlrohre DIN 2394

(HL ca. 6 m)

Abmessungen	
20,0 x 1,50 mm	30,0 x 1,50 mm
20,0 x 2,00 mm	30,0 x 2,00 mm
25,0 x 1,50 mm	36,0 x 2,00 mm
25,0 x 2,00 mm	40,0 x 2,00 mm
30,0 x 1,50 mm	

# Stahlbau-Hohlprofile EN 10219/EN10025 kaltgefertigt

(HL ca. 6 m und ca. 12 m)

Abmessungen			
ST-52- warm	40 x 40 x 4,00 mm	S-235	100 x 100 x 6,00mm
ST-52- warm	60 x 60 x 4,00mm	S-235	120 x 60 x 4,00mm
ST-52- warm	90 x 50 x 4,00mm	S-235	120 x 120 x 3,00mm
ST-52	50 x 50 x 5,00mm	S-235	120 x 120 x 4,00mm
ST-52	60 x 60 x 6,00mm	S-235	120 x 120 x 5,00mm
ST-52	80 x 80 x 6,00mm	S-235	120 x 120 x 6,00mm
ST-52	80 x 80 x 8,00mm	S-235	140 x 40 x 3,00mm
ST-52	100 x 100 x 8,00 mm	S-235	140 x 40 x 4,00mm
		S-235	140 x 40 x 5,00mm
		S-235	140 x 140 x 3,00mm
		S-235	140 x 140 x 4,00 mm
		S-235	150 x 100 x 8,00mm
		S-235	150 x 150 x 3,00 mm
		S-235	150 x 150 x 4,00 mm
		S-235	160 x 160 x 4,00 mm
		S-235	180 x 180 x 4,00 mm
		S-235	200 x 200 x 5,00 mm
		S-235	200 x 200 x 6,00 mm
		S-235	200 x 200 x 8,00mm

## Formstahl und Breitflanschträger S235JR

Formstahl, schwarz und verzinkt (v)

	IPB/HEB DIN 1025 Blatt 2	IPBv/HEM DIN 1025 Blatt 4	IPBL/HEA DIN 1025 Blatt 3	IPE DIN 1025 Blatt 5	UNP DIN 1026
80				x	x (v)

100	X	X	X	X	X (v)
120	X	X	X	X	X (v)
140	X	X	X	X	X
160	X		X	X	X
180	X		X	X	X
200	X		X	X	X
220	X		X	X	X
240	X		X	X	X
260	X				X
270				X	
300	X			X	X
400					X

## Betonstahlmatten

### Betonstahlmatten BST 500 M nach DIN 488

Matten - bezeich- nung	Mattengröße in m	Stababstände in mm	DM Stab in mm längs/quer	Gewicht je Matte in kg	Stück pro Bund
Q 188 A	6,00 x 2,30	150/150	6,0/6,0	41,70	50
Q 257 A	6,00 x 2,30	150/150	7,0/7,0	56,80	40
Q 335 A	6,00 x 2,30	150/150	8,0/8,0	74,30	30
Q 424 A	6,00 x 2,30	150/150	9,0/9,0	84,40	30
Q 524 A	6,00 x 2,30	150/150	10,0/10,0	100,00	20
Q 636 A	6,00 x 2,35	100/125	9,0/10,0	132,00	20
R 188 A	6,00 x 2,30	150/250	6,0/6,0	33,60	50
R 257 A	6,00 x 2,30	150/250	7,0/6,0	41,20	50
R 335 A	6,00 x 2,30	150/250	8,0/6,0	50,20	40
R 424 A	6,00 x 2,30	150/250	9,0/8,0	67,20	30
R 524 A	6,00 x 2,30	150/250	10,0/8,0	75,70	30

**Hinweis:** Zur Unterscheidung des neuen Lagermattenprogramms führen die Hersteller zur gewohnten Bezeichnung der Lagermatte den Zusatz „A“ (normalduktil gemäß DIN1045-1, Ausgabe Juli 2001) ein. Betonstahlmatten können eine unterschiedliche Rippung aufweisen. (z.B. tiefgerippt oder Rippung gem. DIN 488)

Bearbeitungszuschläge, Listen- und Zeichnungsmatten nach Ihren Plänen auf Anfrage

Betonstabstahl, in Längen von 6 und 12 m

6 mm, 8 mm, 10 mm, 12 mm, 14 mm, 16 mm, 18 mm, 20 mm, 22 mm, 25 mm, 28 mm,

+ Abstandhalter

+ Drunterleisten

+ Reuß-Artikel

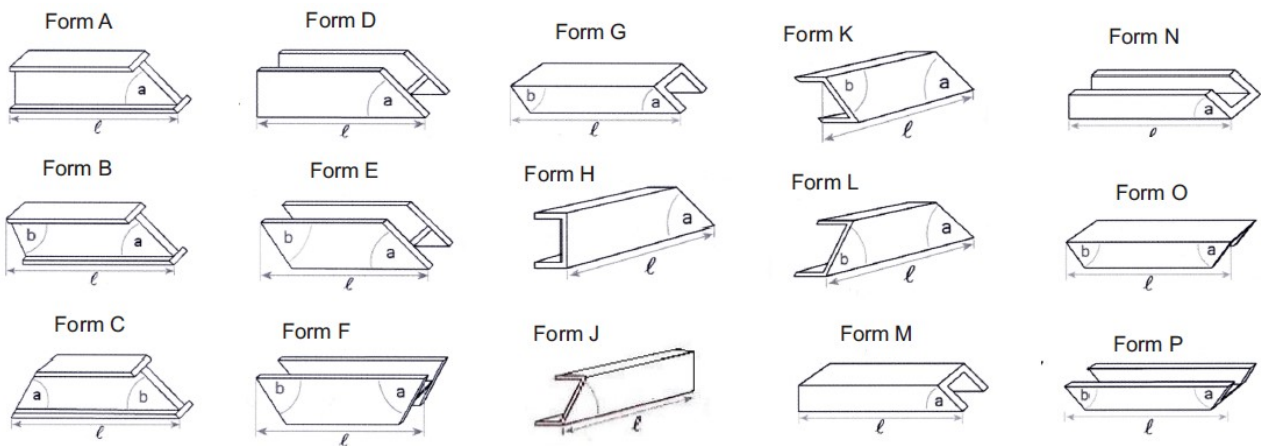
+ Halfenschienen

+ Schrauben



# Anarbeitung

## Sägen von Trägern



Träger grundsätzlich an beiden Enden gesägt.  
Längtoleranz nach Absprache.

Position	Profil	Länge l	Form	Grad a	Grad b	Stück
1						
2						
3						
4						
5						
6						
7						

8						
9						
10						

## Ihre Notizen

# Impressum

Wilh. Heunert GmbH & Co. KG  
Stahlhandel  
Overweg 27a  
59494 Soest

Postanschrift:  
Wilh. Heunert GmbH & Co. KG  
Boleweg 8  
59494 Soest

AG Arnsberg HRA 5044  
pers. haftende Gesellschafter: Hagedorn Verwaltungs GmbH  
(AG Arnsberg HRB 5482. Geschäftsführer:  
Anne Jansen, Marita Burmann) u. Anne Jansen  
USt-IdNr. DE 126640149 – Steuer Nr. 343/5724/0057

